




照明器具使用についての安全上のご注意

⚠ 警告	
	火災のおそれがあります <ul style="list-style-type: none"> 不安定な場所で使用しないでください。 器具を布・紙等でおおったり、カーテン・揮発物等の燃えやすい物に近づけないでください。 器具及び取扱説明書に表示されている適合ランプ以外は、使用しないでください。 器具及び取扱説明書に表示されている電源電圧以外で使用しないでください。
	感電・火災のおそれがあります <ul style="list-style-type: none"> 器具及び部品の改造をしないでください。 器具のすきまに、異物（金属類や燃えやすい物等）を差し込まないでください。 電源コードを加工したり、無理に曲げたり、ねじったり、引っ張ったりしないでください。又電源コードに重いものをのせたり、電熱具に近づけたりしないでください。
	感電・火災のおそれがあります <ul style="list-style-type: none"> 異常時（煙が出たり、変な臭いがする等）には、速やかに電源を切ってお買い上げの販売店にご相談下さい。
	感電のおそれがあります <ul style="list-style-type: none"> ランプの交換や器具のお手入れの際には、必ず電源を切って行ってください。

⚠ 注意	
	<ul style="list-style-type: none"> この器具は屋内専用器具ですが、風呂場等の湿気や水気の多い場所では使用できません。屋外では使用しないでください。感電・火災の原因となります。 器具に水をかけたり、水の中につけて洗わないでください。感電・火災の原因となります。 器具の近くに温度の高くなるストーブや発熱体を置かないようにしてください。器具の変形や火災の原因となることがあります。 器具に表示された定格電圧以外の電圧で、使用しないでください。 点灯中及び消灯直後のランプ及びその周辺にさわらないでください。やけどの原因となることがあります。 器具の保守・お手入れ等で器具を回転させたり、引っ張ったり、振動や衝撃を加えたりしないでください。器具落下の原因となることがあります。 グローブやシェードの着脱は両手で静かに扱い、取付けは取扱説明書にしたがって確実に行ってください。取付けが不完全な場合、落下によるけが・物損の原因となることがあります。 電源プラグを抜くときは、電源コードを引っ張らずに、必ず電源プラグを持って抜いてください。 器具は定期的に（6ヶ月程度）保守点検をしてください。ネジや部品のゆるみ、損傷、コードの傷みがないかお調べください。不具合があった場合はそのまま使用しないで、販売店に修理の依頼をしてください。

お願い	
	<ul style="list-style-type: none"> ぬれた手で器具にさわらないでください、感電の原因となることがあります。 ガラスはこわれやすい材料です。お取扱いの際には両手で静かに行ってください。 器具のお手入れの際に、ガソリンやシンナー、ベンジン等の揮発物でふいたり、殺虫剤をかけたりしないでください。変色・破損の原因となります。汚れがひどい場合は、やわらかい布を中性洗剤に浸し、よくしぼってふきとり、乾いたやわらかい布で仕上げてください。

スタンド

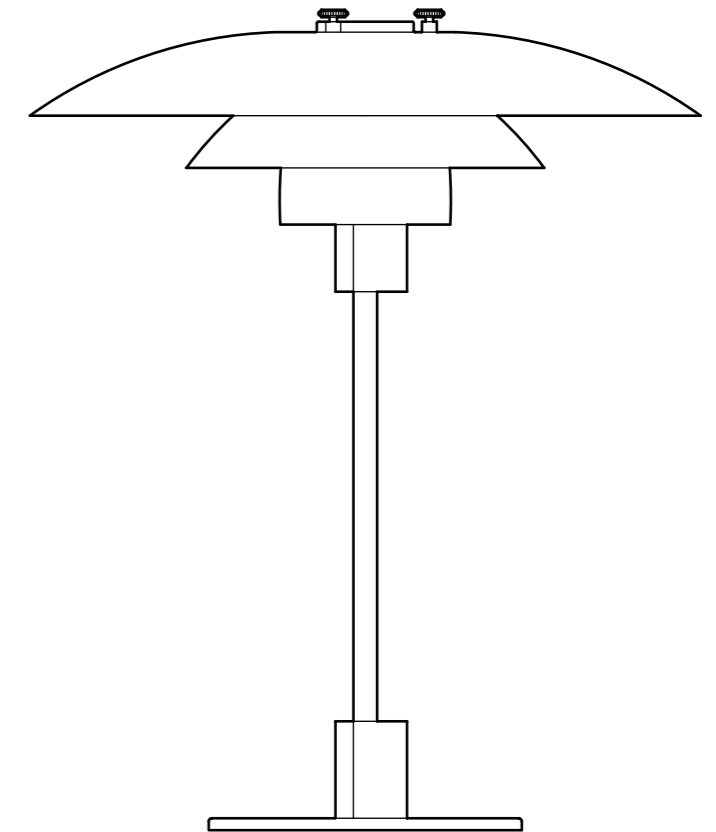
ルイスポールセン ジャパン 株式会社
 〒106-0032 東京都港区六本木 5-17-1 アクシスビル3F
 TEL 03-3586-5341 FAX 03-3586-0478

※取付方法等、技術的内容に関してのお問い合わせ先
 TEL 048-969-5288
 平日 10:00~12:00 13:00~18:00 (土・日・祝日休み)

PH 4/3 テーブル

取扱い説明書

- この度は、ルイスポールセンの照明器具をお買い上げくださいます。誠にありがとうございます。ご使用前にこの取扱説明書をよくご覧のうえ、正しくご使用ください。
- 万一破損したり、異常を感じた場合は、速やかに電源を切りお買い求めの販売店にご相談ください
- お読みになりましたら、この取扱説明書は、いつでも見られる所に保管してください。
- 本品の規格及び外観は改良のため予告なく変更する場合がございますが、ご了承ください。



デザイン：ポール・ヘニングセン

24002-11 15/10

**louis
poulsen**

ルイスポールセン ジャパン 株式会社

定格・仕様

電源電圧：交流 100V

適合ランプ：

- ・LED電球(ホームページをご覧ください)※
- ・ミニクリプトンランプ ホワイト 100W

※LED電球の技術は常時改新されています。
製品デザイン特性が十分に得られる、当社推奨のランプをお使い下さい。

ホームページ：www.louispuolsen.com

同梱ランプ：

- ・ミニクリプトンランプ ホワイト 100W

ソケット：E17

寸法：幅 φ450mm

高 540mm

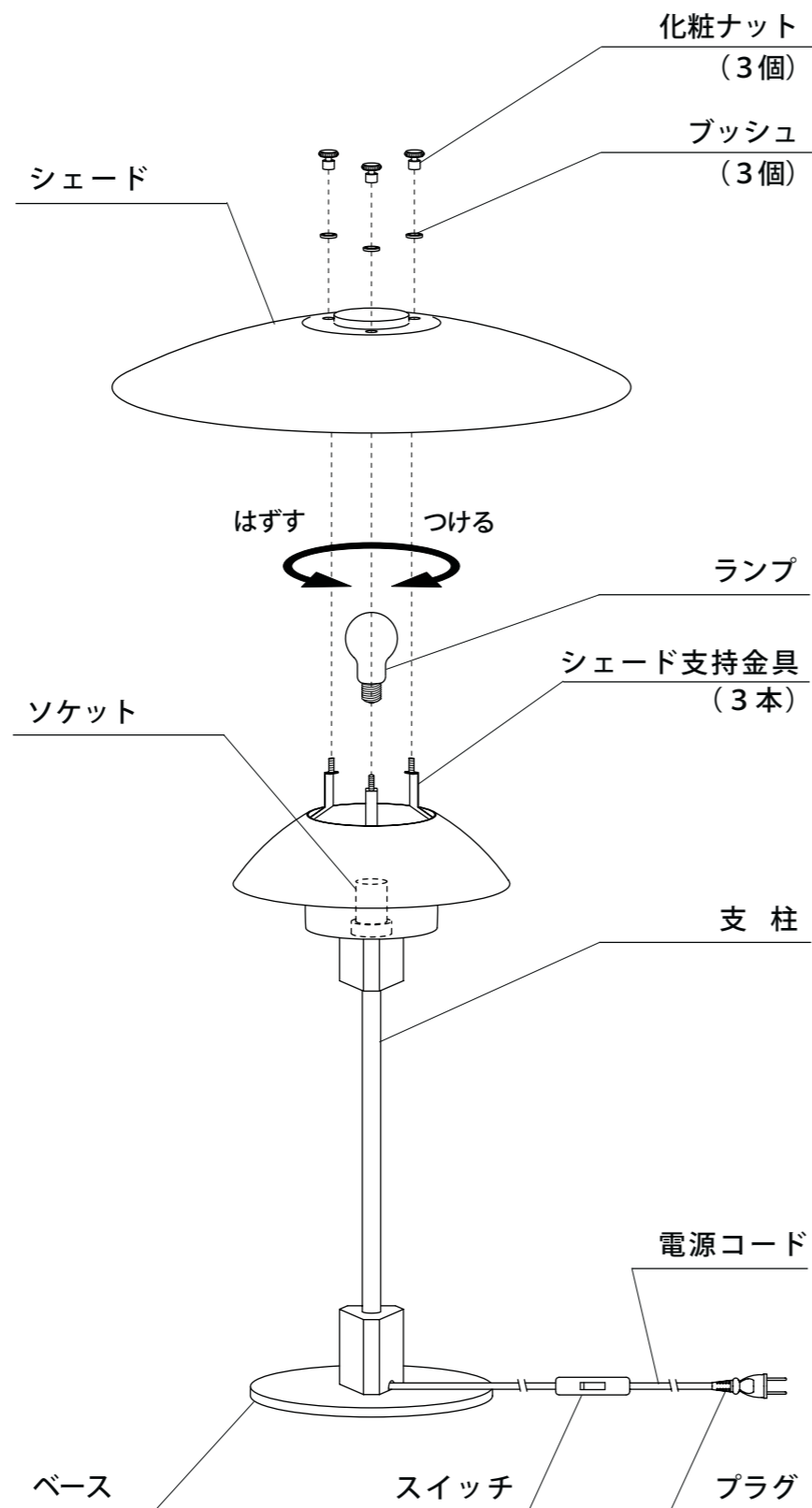
質量：2kg

材質・仕上：


シェード … アルミ 塗装仕上

支柱 … 鋼管 クロームメッキ仕上

ベース … 真鍮 クロームメッキ仕上

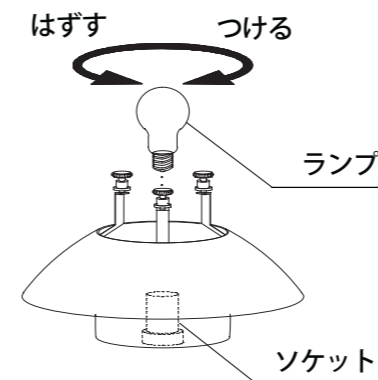


付属品

ランプ (ミニクリプトンランプ ホワイト 100W) × 1 … 

組立順序

図 1



- 本器具を組み立てる前に部品の不足やキズ、破損がないことを確認のうえお取り付けください。

⚠ **注意** 点灯中及び消灯直後のランプ及びその周辺にさわらないでください。やけどの原因となることがあります。

1 ランプをソケットにねじ込んでください。(図1参照)

⚠ **警告** 器具及び取扱説明書に表示されている適合ランプ以外は、使用しないでください。火災の原因となることがあります。

2 シェード支持金具についている化粧ナット(3個)とブッシュ(3個)をはずしてください。(図2参照)

3 シェード支持金具にシェードをかぶせて下さい。(図2参照)

4 シェード支持金具にブッシュ(3個)をそれぞれ押し込んでください。(図2参照)

5 シェード支持金具に化粧ナット(3個)をそれぞれねじ込んでください。(図2参照)

6 プラグをコンセントに差し込んでください。
ランプの点滅は、スイッチで行ってください。

※ ランプ交換のしかた

1 スイッチを消灯にしてください。

2 化粧ナット(3個)をゆるめながらはずしてください。

3 ブッシュ(3個)をはずしてください。

4 シェードをはずせばランプ交換が可能です。

⚠ **注意** ランプ交換の際には、本体表示及び取扱説明書にしたがって指定されたランプを使用してください。指定以外のランプを使用すると、火災の原因となることがあります。

図 2

