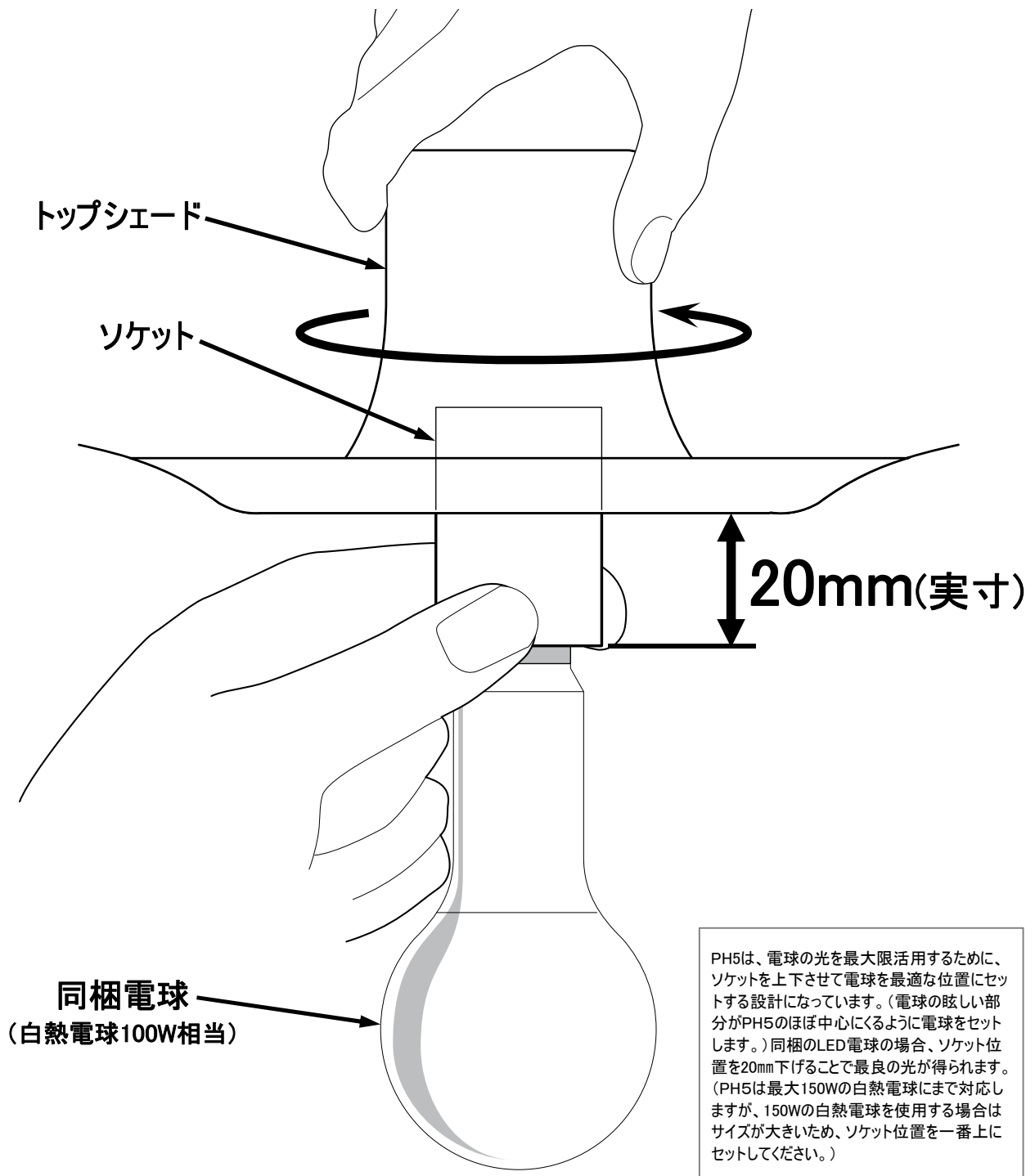


「電球、シェードの取付け方」

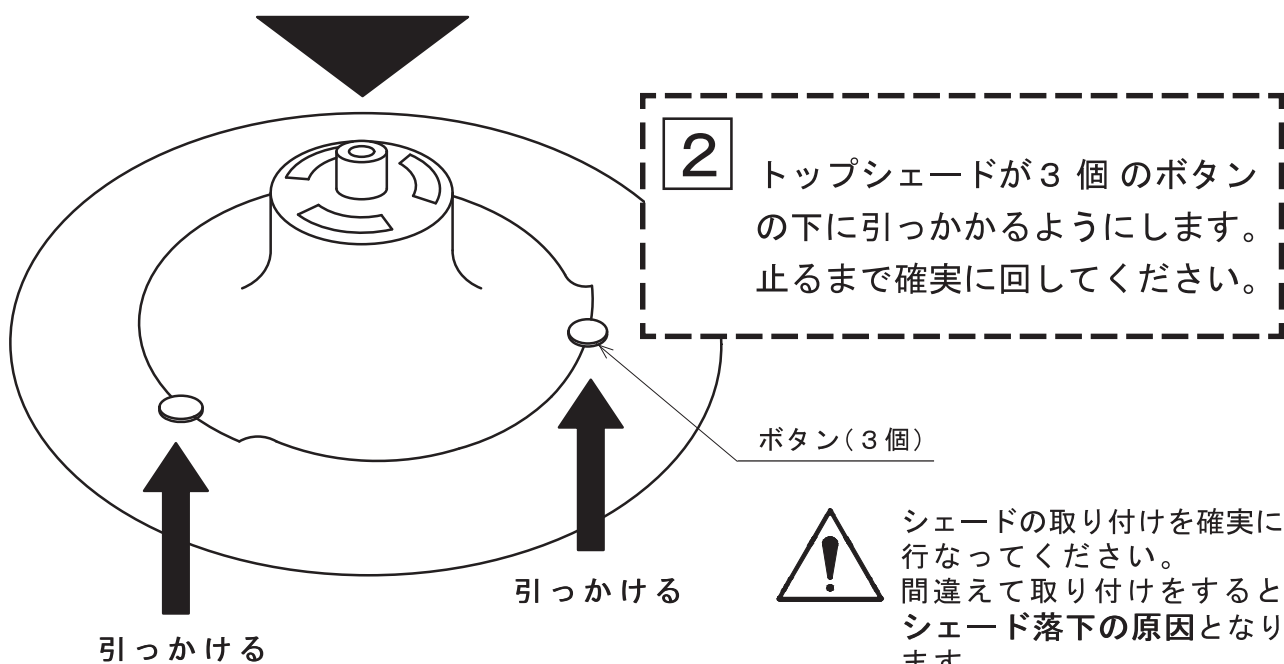
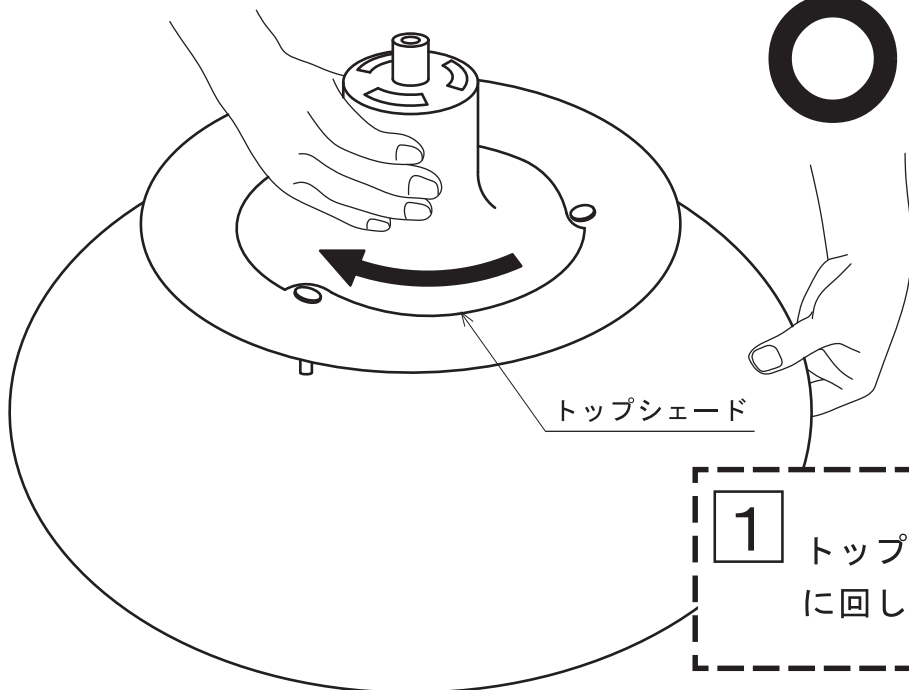
より明るい光を得るためにソケット位置を調整してください

- ① 最初に、同梱電球（白熱電球100W相当）をきちんとねじ込んでください。
- ② ソケット部分を持ち、トップシェードを反時計回りに回してください。
下図のように、ソケットの先端がトップシェードの20mm下にくるようにしてください。
- ③ トップシェードを、メインシェード側に取り付けてください。（裏面を参照ください。）
メインシェード側に対しトップシェードを時計回りにはめこみ、きつく確実に固定してください。



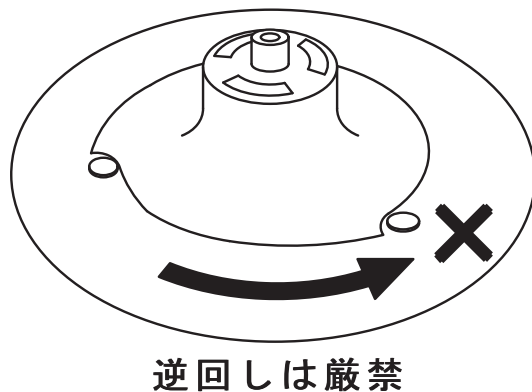
PH5は、電球の光を最大限活用するために、ソケットを上下させて電球を最適な位置にセットする設計になっています。（電球の眩しい部分がPH5のほぼ中心にくるように電球をセットします。）同梱のLED電球の場合、ソケット位置を20mm下げることで最良の光が得られます。（PH5は最大150Wの白熱電球にまで対応しますが、150Wの白熱電球を使用する場合はサイズが大きいため、ソケット位置を一番上にセットしてください。）

○ 正しい取付方法






× 間違った取付方法

! トップシェードを逆方向に回して取り付けないでください。もし逆方向に回した場合、シェードは固定されません。



照明器具使用についての安全上のご注意

⚠ 警告	
	火災のおそれがあります <ul style="list-style-type: none"> 器具を布・紙等でおおったり、カーテン・揮発物等の燃えやすい物に近づけないでください。 器具及び取扱説明書に表示されている適合ランプ以外は、使用しないでください。 器具及び取扱説明書に表示されている電源電圧以外で使用しないでください。
	感電・火災のおそれがあります <ul style="list-style-type: none"> 器具及び部品の改造をしないでください。 器具のすきまに、異物（金属類や燃えやすい物等）を差し込まないでください。
	感電・火災のおそれがあります <ul style="list-style-type: none"> 異常時（煙が出たり、変な臭いがする等）には、速やかに電源を切ってお買上げの販売店にご相談下さい。
	感電のおそれがあります <ul style="list-style-type: none"> ランプの交換や器具のお手入れの際には、必ず電源を切ってください。

⚠ 注意	
<ul style="list-style-type: none"> この器具は屋内専用器具ですが、風呂場等の湿気や水気の多い場所では使用できません。屋外では使用しないでください。感電・火災の原因となります。 器具に水をかけたり、水の中につけて洗わないでください。感電・火災の原因となります。 器具の近くに温度の高くなるストーブや発熱体を置かないようにしてください。器具の変形や火災の原因となることがあります。 点灯中及び消灯直後のランプ及びその周辺にさわらないでください。やけどの原因となることがあります。 器具の保守・お手入れ等で器具を回転させたり、引っ張ったり、振動や衝撃を加えたりしないでください。器具落下の原因となることがあります。 グローブ、シェード及びランプの着脱は両手で静かに扱い、取付けは取扱説明書にしたがって確実に行ってください。取付けが不完全な場合、落下によるけが・物損の原因となることがあります。 器具は定期的に（6ヶ月程度）保守点検をしてください。ネジや部品のゆるみ、損傷、着脱がないかお調べください。不具合があった場合はそのまま使用しないで、販売店に修理の依頼をしてください。 	

お願い	
<ul style="list-style-type: none"> ぬれた手で器具にさわらないでください。 ガラス・陶磁器類はこわれやすい材料です。お取扱いの際には両手で静かに行ってください。 器具のお手入れの際に、ガソリンやシンナー、ベンジン等の揮発物でふいたり、殺虫剤をかけたりしないでください。変色・破損の原因となります。汚れがひどい場合は、やわらかい布を中性洗剤に浸し、よくしぼってふきとり、乾いたやわらかい布で仕上げてください。 	

ペンダント

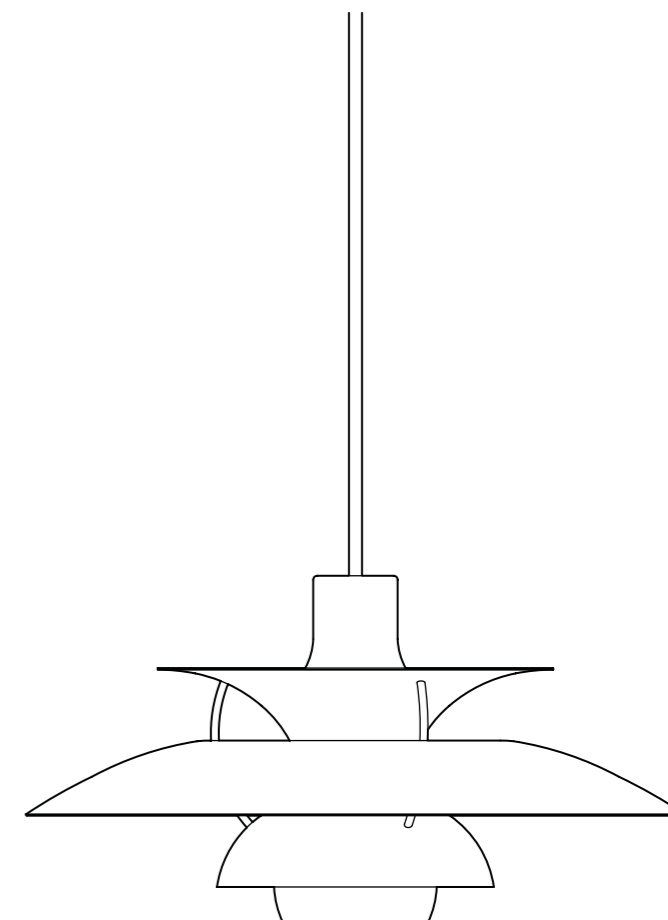
ルイスポールセン ジャパン 株式会社
〒106-0032 東京都港区六本木 5-17-1 アクシスビル 3F
TEL 03-3586-5341 FAX 03-3586-0478

※取付方法等、技術的内容に関してのお問い合わせ先
TEL 048-969-5288
平日 10:00~12:00 13:00~18:00 (土・日・祝日休み)

PH 5

取扱い説明書

- この度は、ルイスポールセンの照明器具をお買い上げくださりまして誠にありがとうございます。ご使用前にこの取扱説明書をよくご覧のうえ、正しくご使用ください。
- 電源の工事は専門の電気工事店におまかせください。一般の方の工事は法律で禁止されています。
- 万一破損したり、異常を感じた場合は、速やかに電源を切りお買い求めの販売店にご相談ください。
- 電気工事店の方へ：
取付け工事が済みましたら、この説明書を必ずお客様にお渡しください。
- お客様へ：
この説明書は必ず保管してください。
- 本品の規格及び外観は改良のため予告なく変更する場合がございます、ご了承ください。



LED電球の保証期間：
同梱ランプがLED電球の場合、ルイスポールセンジャパンの電球保証期間は製品ご購入日から1年間です。

デザイン：ポール・ヘニングセン

18098-11 18/03

**louis
poulsen**

ルイスポールセン ジャパン 株式会社

定格・仕様

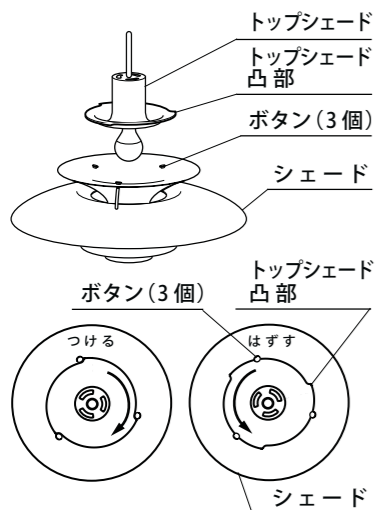
- 電源電圧：交流 100V
 適合ランプ：
 ・LED電球(ホームページをご覧ください)※
 ・白熱電球 ホワイト 150W
- ※LED電球の技術は常時改新されています。
 製品デザイン特性が十分に得られる、当社推奨のランプをお使いください。
 ホームページ: www.louispuolsen.com
- ※LED電球の調光対応については、LED電球の取扱説明書や注意書に従ってください。
- 同梱ランプ：
 ・LED電球
 ソケット：E26
 寸法：幅 φ500mm
 高さ 267mm
 質量：1.9kg
 材質・仕上：アルミ 塗装仕上

シェードの取り付け・取り外し

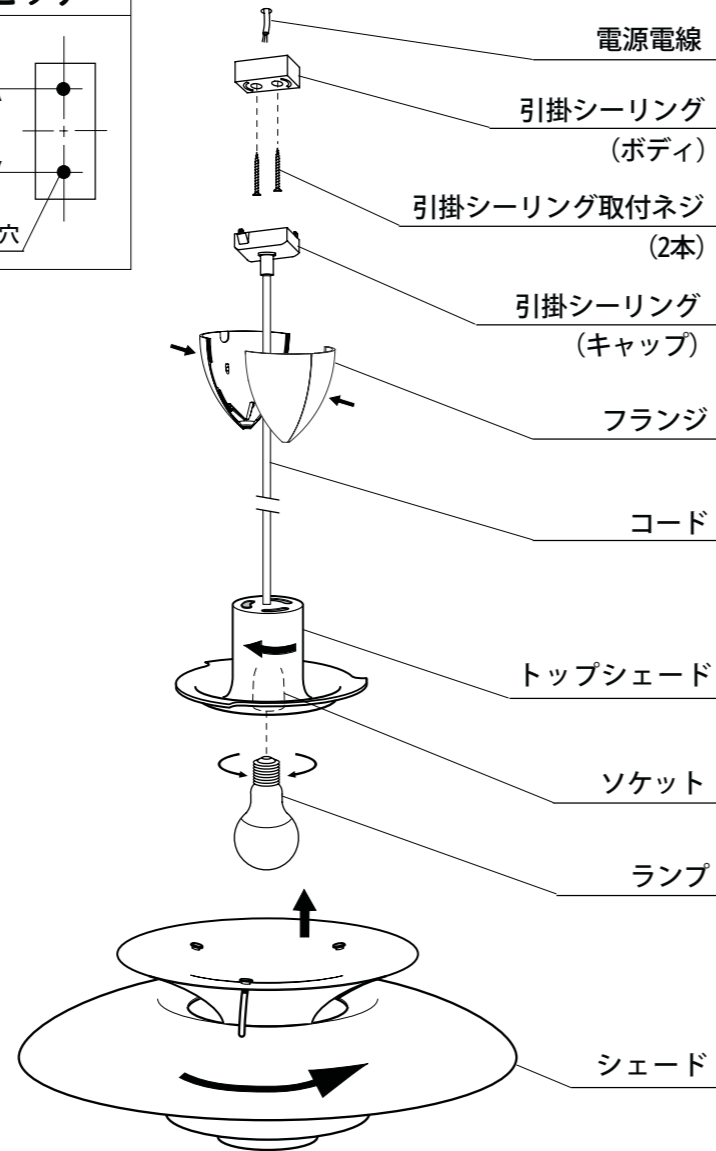
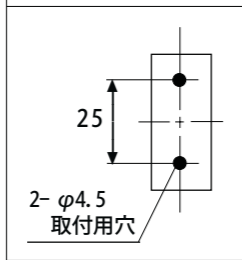
下図の矢印の方向にしたがい、シェードの取り付け・取り外しを行ってください。

取り付けの際は、トップシェードの凸部がシェードのボタン(3個)にかかるまで最後まで右へまわし、確実に固定してください。

取り外しの際は、トップシェードを左へまわしてください。



取付ピッチ



付属品

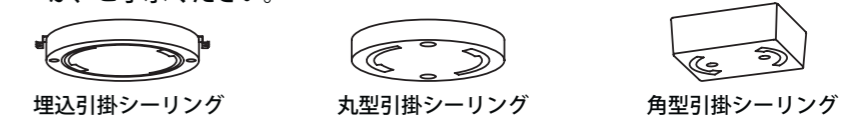
- 引掛シーリング取付ネジ × 2
 フランジ × 1
 コードハンガー × 1
 ランプ(LED電球) × 1

●本器具を取り付ける前に部品の不足やキズ、破損がないことを確認のうえお取り付けください。

- ⚠警告 工事が完了するまでは、必ず電源を切っておください。
- ⚠警告 ランプの取り付けの際には、必ず電源を切ってください。
- ⚠警告 電源線の接続は取扱説明書にしたがい正しく接続してください。接続に不備があると、接続不良による発熱、火災の原因となります。
- ⚠警告 器具の取り付けは取扱説明書にしたがい正しく取り付けしてください。取り付けに不備があると、器具の落下、感電、ケガの原因となります。
- ⚠警告 器具の取り付けは、取り付け天井の強度を確認し、質量に耐える所に確実に行ってください。強度が不足している場合は、補強工事をしてから取り付けしてください。
- ⚠注意 取り付けした器具を無理に回転させたり、引っ張ったり、振動や衝撃を加えたりしないでください。器具落下によるけがの原因となります。
- ⚠注意 ランプの着脱は、両手で静かに扱い、取り付けは確実に行ってください。落下によるけがの原因となります。

取付順序

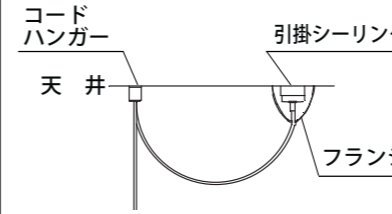
- ※天井面に下図の引掛シーリング(ボディ)が付いている場合は、そのままお客様がお取り付けできます。
- ※丸型引掛シーリング(ボディ)には標準よりも厚みのあるものがあります。それにフランジを取り付けると天井面から多少浮いてしまうこともあります。ご了承ください。



- 1 電源電線を引掛シーリング(ボディ)に接続し、引掛シーリング取付ネジ(2本)で天井に取り付けてください。
 ⚠警告 引掛シーリング(ボディ)の取り付けは専門の電気工事に依頼してください。
 - 2 引掛シーリング(キャップ)を天井の引掛シーリング(ボディ)に取り付けてください。
 ●引掛シーリング(キャップ)の2本の引掛刃を引掛シーリング(ボディ)に挿入し、カチッと音がするまで右にまわしてください。(右図参照)
-
- 引掛シーリング(キャップ)のはずしかた
 ボタンを押し、そのまま左方向へまわしてください。
- 3 フランジを取り付けてください。フランジは引掛シーリングがかくれるように押し上げ天井に密着させてください。(図1参照)
 フランジは分割した状態で梱包されています。取り付けの際は、コードをはさみ込みながら合わせてください。
 - 4 ソケットをもって、ランプをねじ込んでください。
 ⚠警告 器具及び取扱説明書に表示されている適合ランプ以外は、使用しないでください。火災の原因となることがあります。
 - 5 トップシェードにシェードを確実に取付けてください。
 (2ページ、シェードの取り付け・取り外し参照)

コードハンガーの使い方と取り付け方

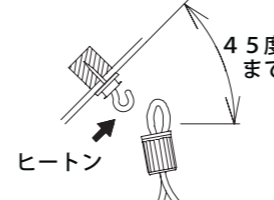
灯具の吊下げ位置は、コードハンガーを使い調整してください。



- ①ベースからキャップをはずす。
- ②ベースをつけたままヒートンを天井にねじ込む。
- ③折り曲げたコードをキャップに通し、ヒートンに引掛ける。
- ④キャップを押し上げ、ベースに確実にねじ込む。

傾斜天井に取り付ける場合

- 付属のコードハンガーを使用すれば45度までの傾斜天井に取り付けることができます。



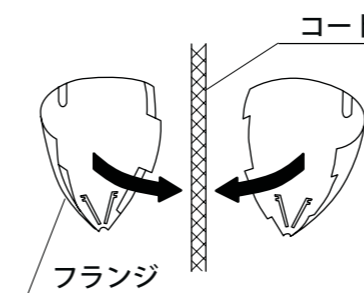
- 必ずヒートンの開口部が上を向くように取り付けてください。

注意

コードハンガーの取り付けは天井の補強材のある位置に行ってください。

図1 フランジの取り付け方法

2枚のフランジでコードをはさみこむように取り付けてください。



ソケット位置の調整

各シェード(特に直径50センチのメインシェード)の内側にきちんと光が当たるように、ソケット位置の調整が必要です。

- ①トップシェードからシェードをはずしてください。
- ②ソケットをもち、トップシェードをまわして、ソケット位置を合わせてください。
- ③トップシェードにシェードを確実に取り付けてください。

警告

ランプに適したソケット位置に調整してください。誤った位置にした場合、ランプまたは灯具の破損の原因となります。

ランプの交換

- 推奨のLED電球または、白熱電球 ホワイト 150Wをご使用ください。
- ⚠注意 点灯中や消灯後しばらくはランプとソケットが熱いので、絶対に手や肌などをふれないでください。