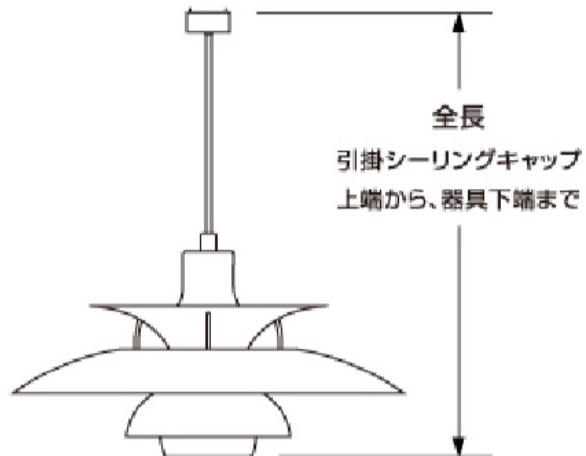


■コード加工・パーツについて

コード長のご変更を希望のお客様は、御注文時にご希望の全長サイズを教えてください。
コードの加工には、約2週間程度のお時間が必要となります。
下記の通り、別途加工費がかかります。

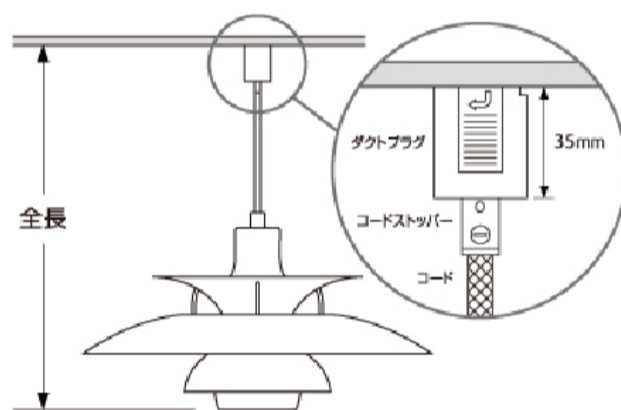
引掛シーリングプラグ付き (コード吊りタイプ)

全長	加工費用 (税抜)
カット (短縮)	¥5,200
2m 以下 (延長)	¥8,000
3m 以下 (延長)	¥8,000
4m 以下 (延長)	¥8,000
5m 以下 (延長)	¥10,000
6m 以下 (延長)	¥10,000



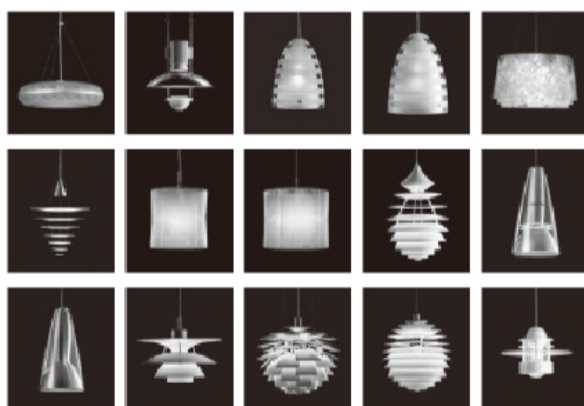
ダクトプラグ付き (コード吊りタイプ)

全長	加工費用 (税抜)
カット (短縮)	¥6,200
2m 以下 (延長)	¥9,000
3m 以下 (延長)	¥9,000
4m 以下 (延長)	¥9,000
5m 以下 (延長)	¥11,000
6m 以下 (延長)	¥11,000



ワイヤー吊りタイプ

全長	加工費用 (税抜)
カット (短縮)	¥8,000
2m 以下 (延長)	¥11,000
3m 以下 (延長)	¥11,000
4m 以下 (延長)	¥11,000
5m 以下 (延長)	¥19,000
6m 以下 (延長)	¥19,000



パーツ	価格 (税抜)
フランジカバー (ペンダント用、分割式) 黒	¥1,900
フランジカバー (ペンダント用、分割式) 白	¥1,900
フラットシーリングカバー 黒	¥5,200
フラットシーリングカバー 白	¥5,200